



2024年度 第12回 U-10 清新カップ

- 日時 : 2024年 5月4日 (土)
- 会場 : 相模原北公園スポーツ広場グラウンド
- 主催 : 清新サッカースポーツ少年団
(通称 : 清新SSS)

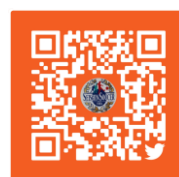
↓ HP



↓ Instagram



↓ X



覗いてみてください
Xは当日随時更新します♪

2024年度 第12回 U-10 清新カップ

大会要項

- 1 日時 ●2024年5月4日（土）※小雨決行（荒天中止）
- 2 会場 ●相模原北公園スポーツ広場グラウンド
住所：神奈川県相模原市緑区下九沢2368-1
交通：「JR横浜線 橋本駅南口」バス 上大島行き（六地藏経由）北公園入口 下車2分
- 3 主旨 ●カップ戦を通して他団体様との交流と、試合の経験を積むとともに、選手の技術向上を図ります。
選手・応援者・指導者も笑顔で楽しんでいただけるよう今大会を開催いたします。
◇選手達の『判断』を尊重してあげましょう。
自分で『判断』をしてプレーすることが、サッカーで最も楽しく、そして重要なことと考えます。
試合中に外からの声掛けで、選手達の『判断』を迷わせないようにしましょう。
◇レフェリーの判定を批判しないようにしましょう。
たとえミスジャッジがあったとしても、それを含めて『サッカー』というスポーツです。
子供達がフェアプレーの精神を学ぶ妨げにならないようにしましょう。
- 4 対象 ●2024年度 U-10(小学4年生以下の選手を主体に構成されたチームで、参加選手はスポーツ保険に加入していること。)
- 5 大会方法 ●参加12チーム
【予選リーグ】
3チームの4ブロックリーグ戦により1位～3位の順位を決定する
【順位決定戦】
予選結果の結果を踏まえ、順位別（1位～3位）4チームによるトーナメント制で順位を決める。
- 6 競技規則 ●日本サッカー協会競技規則による。※2022年/2023年度版の競技規則とします。
●8人制※選手登録はせず自由な交代とする。再出場可
●コートサイズは68m×50m。
●予選リーグ戦の順位決定
・勝ち点による（勝ち3点・引き分け1点、負け0点）勝ち点と同じ場合は
①得失点差②総得点③当該チームの勝敗④大会本部のコイントスで決定する。
●競技時間 予選20分1本、決勝トーナメント15分ハーフ（15分-5分-15分）
決勝トーナメントで引き分けの場合は3人PKを実施します。
●試合球は4号縫いボールとし、各チームで用意する。
●ユニフォームの色が重なった場合は当該チームで調整をお願い致します。
清新は上：グリーン、下：ブラックとなります。
- 7 審判 ●2審制で行います。主審・副審共に笛を持ちそれぞれのエリア（縦68m）のジャッジをお願い致します。
審判服の着用をお願いします。
主審を担当される方は、本部にて試合前に審判カードの受け取り、試合後に結果の報告をお願い致します。
- 8 競技日程 ●別表の通り

9 参加チーム

1	東海ブレッズFC（秦野市）
2	大道SC（藤沢市）
3	ベアーズ戸田SC（厚木市）
4	草柳SC（大和市）
5	FC相模野（座間市）
6	屋城FC（あきる野市）
7	若草FC（青梅市）
8	青梅4SC（青梅市）
9	プリメイロスFC（日野市）
10	鍵水SC（八王子市）
11	プリンカルSC（相模原市）
12	清新サッカースポーツ少年団：清新SSS（相模原市）【主催】

10 参加費 ●8,000円（当日代表者の方が本部へご持参ください。）領収書を発行いたします。

11 表彰 ●1位トーナメント 優勝・準優勝・第3位：トロフィー/第4位：盾
2位トーナメント 優勝・準優勝・第3位：トロフィー/第4位：盾
3位トーナメント 優勝・準優勝・第3位：トロフィー/第4位：盾
●優秀選手賞として各チーム1名にメダルを授与。（自チーム推薦）

12 その他
・ 荒天中止判断については、【6:00】頃の判断とさせていただきます。
・ タイムテーブルが詰まっておりますので速やかな進行にご協力をお願い致します。
・ アップスペースは次の試合を控えるチーム優先で譲り合いをお願い致します。
・ 大会中に生じたケガ、事故につきましては各チームで対応をお願い致します。
・ グランドへの入場は【7:50】以降をお願い致します。
・ 車の乗り入れについては、【4】台以内をお願い致します。
・ フロント（ダッシュボード等）の見えるところに別紙駐車カードを置いて下さい。
また駐車場内でのトラブルについては責任を負いかねます。

・ グランド内は禁煙となっておりますので、予め周知の程宜しくお願い致します。

喫煙される方は公園内指定の喫煙場所にてお願い致します。

※一般利用者からのクレームが多発しておりますので、喫煙場所以外での喫煙は絶対に控えて下さい。

隣接の温泉施設「湯楽の里」の駐車場へは絶対に駐車しないよう

お願い致します。保護者・応援者の方々にも周知徹底をお願い致します。

代表 宗方 康雄

TEL 090-3846-0322

mail muna-0322@ezweb.ne.jp

4年ヘッドコーチ 喜多 栄

市外渉外担当 小口 恭正

TEL 090-7428-7465

mail koguchi5913@docomo.ne.jp

市内連絡担当 柏木 裕之

TEL 070-1266-1984

mail seishin3ssss@gmail.com

SeishinSSS
agamihara



星 取 表

Aブロック	ブリンカル	若草	大道	得点	失点	得失点	勝点	順位
ブリンカル								
若草								
大道								

Bブロック	ペアーズ戸田	屋城	清新SSS	得点	失点	得失点	勝点	順位
ペアーズ戸田								
屋城								
清新SSS								

Cブロック	鍮水	相模野	青梅4	得点	失点	得失点	勝点	順位
鍮水								
相模野								
青梅4								

Dブロック	プリメイロス	草柳	東海ブレッズ	得点	失点	得失点	勝点	順位
プリメイロス								
草柳								
東海ブレッズ								

Seishin SSS



大会スケジュール

A面		予選リーグ◎試合時間 20分1本				
No	試合	対戦カード			主審	副審
①	8:40～	プリンカル	－	若草	清新SSS	清新SSS
②	9:05～	ペアーズ戸田	－	屋城	プリンカル	若草
③	9:30～	プリンカル	－	大道	ペアーズ戸田	屋城
④	9:55～	ペアーズ戸田	－	清新SSS	大道	プリンカル
⑤	10:20～	若草	－	大道	清新SSS	ペアーズ戸田
⑥	10:45～	屋城	－	清新SSS	若草	大道
－	11:05	予選リーグ終了:希望チーム12分1本フレンドリー				
A面		決勝トーナメント◎試合時間 15分ハーフ(15-5-15)				
⑦	12:00～	A3位	－	B3位	A1位	B1位
⑧	12:40～	A2位	－	B2位	A3位	B3位
⑨	13:20～	A1位	－	B1位	A2位	B2位
⑩	14:00～	A面⑦勝ち	－	B面⑦勝ち	A面⑨勝ち	B面⑨勝ち
※	14:40～	3位パート表彰式			/	/
⑪	14:40～	A面⑧勝ち	－	B面⑧勝ち	A面⑦勝ち	B面⑦勝ち
⑫	15:20～	A面⑨勝ち	－	B面⑨勝ち	A面⑧勝ち	B面⑧勝ち
－	16:00	1位・2位パート表彰式				

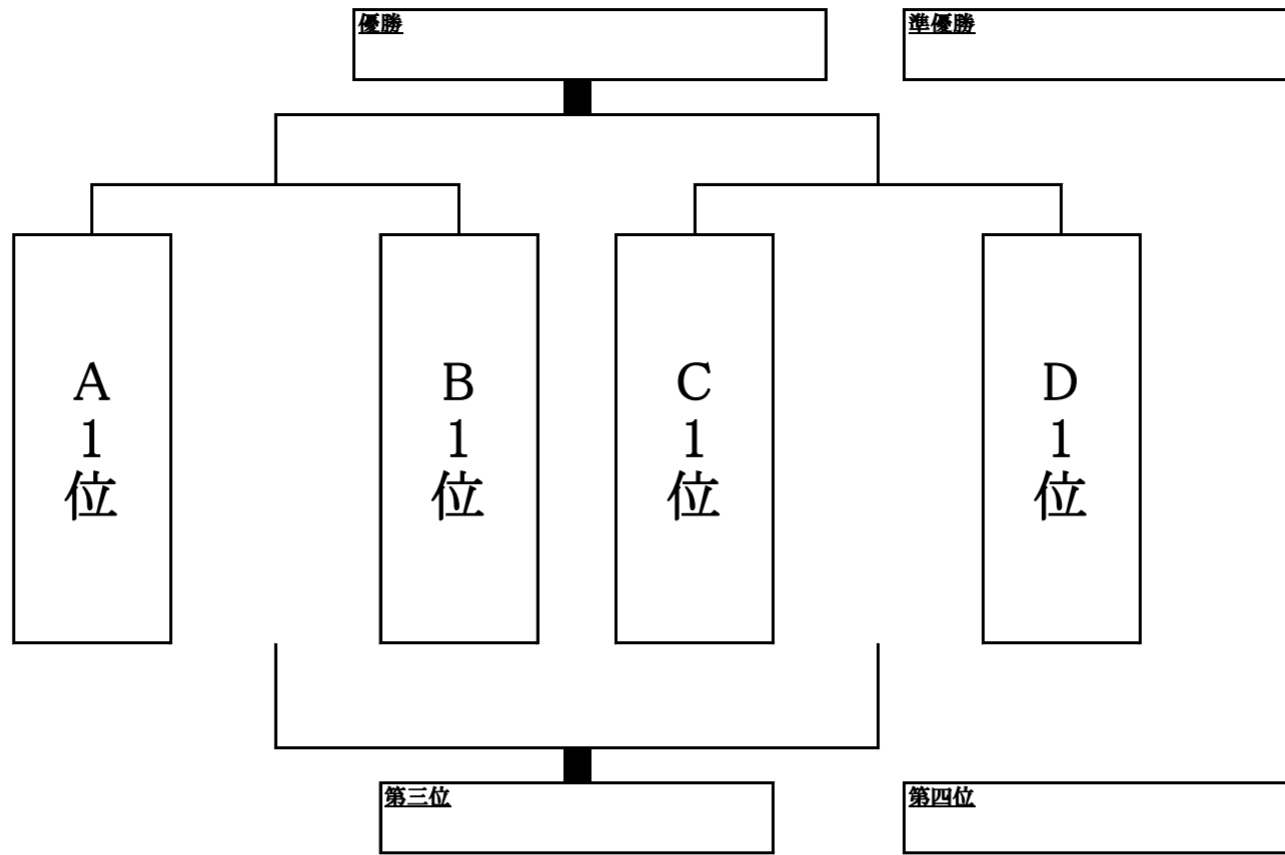
★対戦表:左側のチームがグラウンドに向かって左側のベンチとなります。

B面		予選リーグ◎試合時間 20分1本				
No	試合	対戦カード			主審	副審
①	8:40～	鍵水	－	相模野	清新SSS	清新SSS
②	9:05～	プリメイロス	－	草柳	鍵水	相模野
③	9:30～	鍵水	－	青梅4	草柳	プリメイロス
④	9:55～	プリメイロス	－	東海ブレッズ	青梅4	鍵水
⑤	10:20～	相模野	－	青梅4	プリメイロス	東海ブレッズ
⑥	10:45～	草柳	－	東海ブレッズ	相模野	青梅4
－	11:05	予選リーグ終了:希望チーム12分1本フレンドリー				
B面		決勝トーナメント◎試合時間 15分ハーフ(15-5-15)				
⑦	12:00～	C3位	－	D3位	C1位	D1位
⑧	12:40～	C2位	－	D2位	C3位	D3位
⑨	13:20～	C1位	－	D1位	C2位	D2位
⑩	14:00～	A面⑦負け	－	B面⑦負け	A面⑨負け	B面⑨負け
※	14:40～	3位パート表彰式			/	/
⑪	14:40～	A面⑧負け	－	B面⑧負け	A面⑦負け	B面⑦負け
⑫	15:20～	A面⑨負け	－	B面⑨負け	A面⑧負け	B面⑧負け
－	16:00	1位・2位パート表彰式				

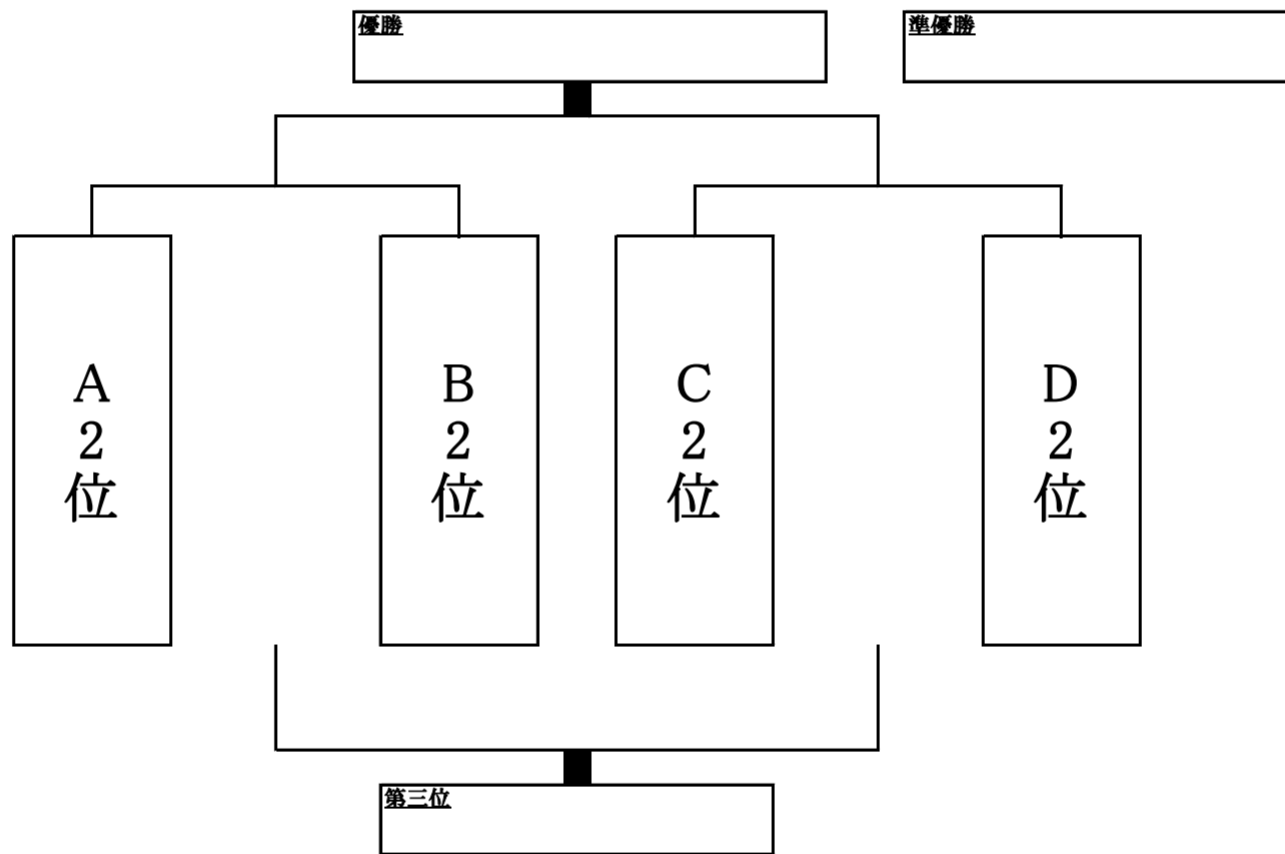
★対戦表:左側のチームがグラウンドに向かって左側のベンチとなります。

順位別決勝トーナメント表

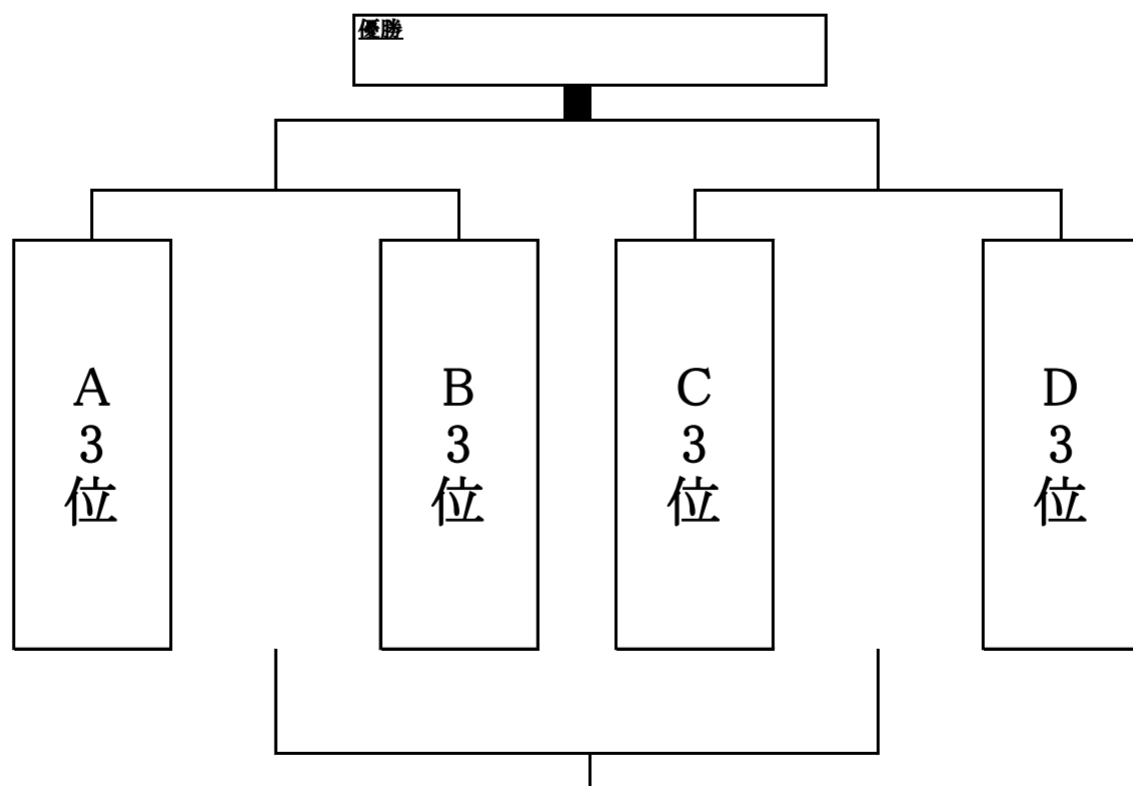
1位トーナメント



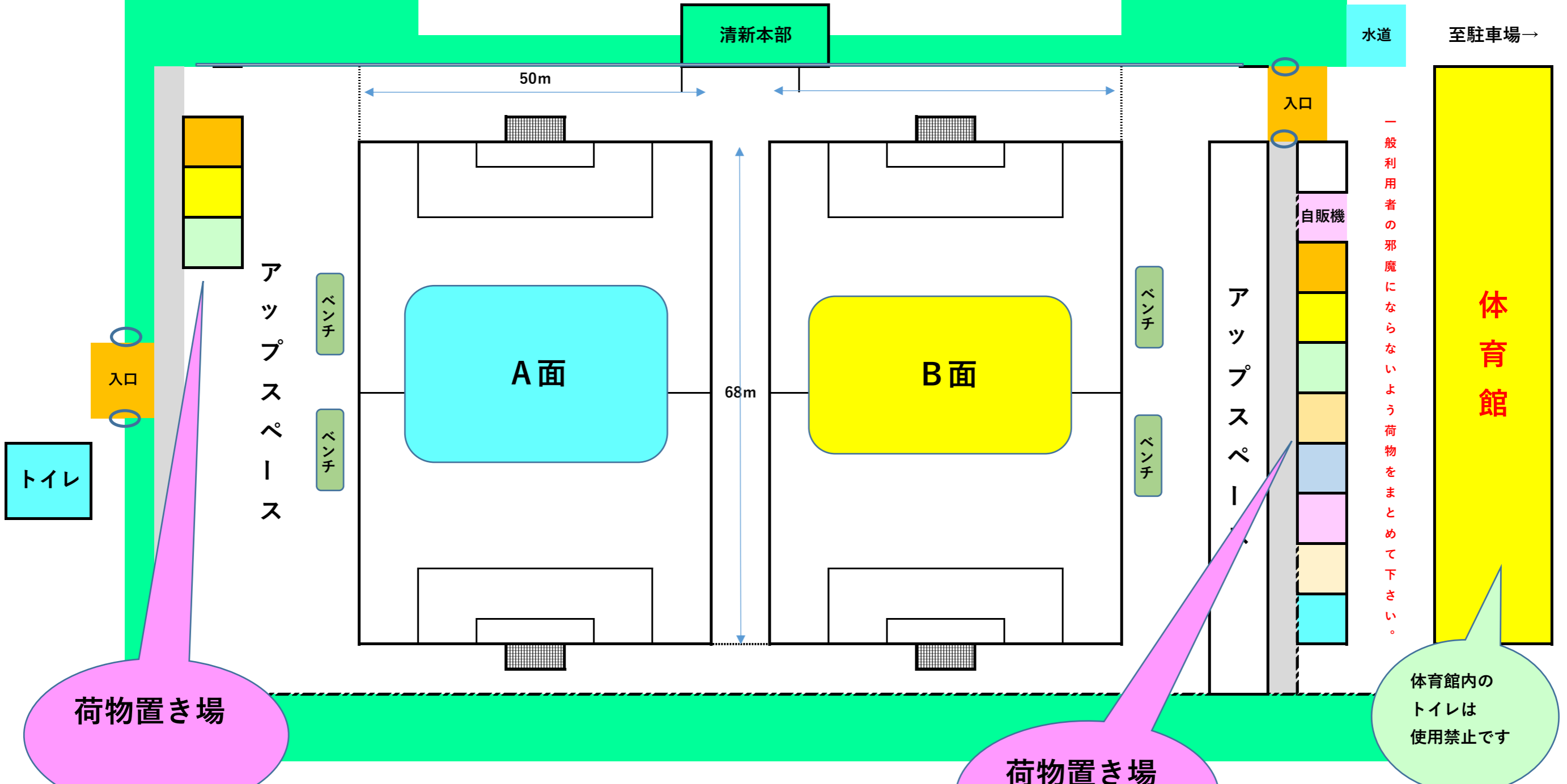
2位トーナメント



3位トーナメント



北公園スポーツ広場G レイアウト



荷物置き場

荷物置き場

体育館内の
トイレは
使用禁止です



湯楽の里の駐車場には
絶対に駐車しないで
ください。

第2駐車場
早朝は比較的
空いております。

臨時駐車場もご利用
ください。



★自チームより自薦とし 1名を選考下さい。

優秀選手賞

チーム名：

ふりがな

背番号・選手名：

主催 清新SSS

駐 車 カ ー ド ①

チーム名

主催 清新SSS

駐 車 カ ー ド ②

チーム名

主催 清新SSS

駐 車 カ ー ド ③

チーム名

主催 清新SSS

駐 車 カ ー ド ④

チーム名
